

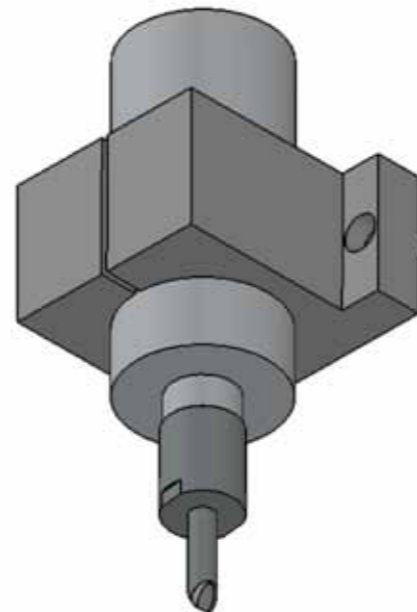


Il trasduttore piezoelettrico ad alto rendimento con relativo guscio di supporto per installazione su attuatori elettrici e/o pneumatici. È studiato per una facile ed immediata integrazione su impianti automatici in ogni settore applicativo.

High performance piezoelectric transducer with clamping frame to be installed on electric and/or pneumatic actuators, it is designed to be installed in a quick and easy way on automatic implants in any kind of application sector.

I sonotrodi sono studiati su misura per le necessità applicative del cliente; realizzati in alluminio, acciaio o titanio per svariate applicazioni quali taglio, saldatura a punti, saldatura in continuo.

All the sonotrodes are designed properly for the customer's application needs. Made of aluminium, steel and titanium, they are used for different kind of applications, like cutting, spot welding and continuous welding.



**SONIC**

ITALIA

Sistemi per Saldatura,  
Cucitura e Taglio ad Ultrasuoni.

**SMALLD 40**

**GENERATORE A ULTRASUONI  
ULTRASONIC GENERATOR**



**SMALLD 40 | DETTAGLI TECNICI**

- > Generatore ad ultrasuoni
- > Tensione di ingresso 230/110 V 50/60 Hz
- > Frequenza 40 kHz
- > Potenza 350 - 400 - 600 Watt
- > Oscillatori di potenza a transistor
- > Filtro antidisturbo
- > Pannello frontale a bassa tensione 24 V
- > Display alfanumerico 4 x 20 caratteri retroilluminato
- > Lettura e controllo frequenza mediante micro processore
- > Valore ampiezza selezionabile 0-100%
- > Soglia energia erogabile OFF; 0-100%
- > Visualizzazione energia erogata in valore percentuale tramite bar graph
- > Modalità di utilizzo (Continuo- Timer Saldatura- Raffreddamento- Test)

**SMALLD 40 | TECHNICAL DETAILS**

- > Ultrasonic generator
- > Input A/C line 230/110 V 50/60 Hz
- > Frequency 40 kHz
- > Power 350 - 400 - 600 Watt
- > Power transistor oscillator
- > Special Filter against high tensions
- > Low tensions frontal pannel 24 V
- > Alphanumeric display 4 x 20 blue backlight digit
- > Continuous reading and check of frequency by microprocessor
- > Continuously adjustable amplitude 50-100%
- > Energy, control and configuration from OFF: 0-100%
- > Bar graph for easy and quick energy level check
- > Operation mode: (continuous, timer welding time/cooling time, test)

**SONIC**  
ITALIA

Viale De Gasperi, 76  
20017 RHO (MI) Italia

+39 02 93903130  
+39 02 93904197

[www.sonicitalia.com](http://www.sonicitalia.com)  
[info@sonicitalia.com](mailto:info@sonicitalia.com)

**SONIC**  
ITALIA

Viale De Gasperi, 76  
20017 RHO (MI) Italia

+39 02 93903130  
+39 02 93904197

[www.sonicitalia.com](http://www.sonicitalia.com)  
[info@sonicitalia.com](mailto:info@sonicitalia.com)